



ПОБЕДИТЕЛЬ

Всеукраинского конкурса
качества "100 лучших
товаров Украины"
2009 г.

ПРЕДЛАГАЕМ:

**Высококачественную запорную трубопроводную арматуру:
кран шаровый 10нж цельносварной из нержавеющей стали(12Х18Н10Т).**

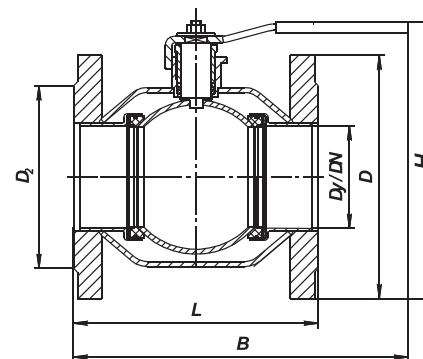
КШ предназначен для установки в качестве запорного устройства полностью перекрывающего поток рабочей среды на трубопроводах, транспортирующих воздух, жидкое топливо, смазочные масла, масла не содержащие аминовых присадок, спирты, галогенизированные растворители, концентрированные и слаборабавленные кислоты, растворы щелочей, нефтепродукты и другие агрессивные и слабоагрессивные среды при температуре от -30°C до +180°C

Цена без НДС (руб. РФ) ИСП.: **ФЛАНЦЕВОЕ**

Ру 1,6 МПа	
DN	цена
Ду - 15	2717,32
Ду - 20	3371,95
Ду - 25	3805,09
Ду - 32	4892,87
Ду - 40	6172,52
Ду - 50	7054,3
Ду - 65	11166,96
Ду - 80	14390,77
Ду - 100	20652,17
Ду - 125	36956,19
Ду - 150	48913,24
Ду - 150 (редуктор)	57891,44
Ду - 200	70652,02
Ду - 200 (редуктор)	79630,22

Ру 2,5 МПа	
DN	цена
Ду - 15	3124,91
Ду - 20	3877,75
Ду - 25	4375,86
Ду - 32	5626,79
Ду - 40	7098,39
Ду - 50	8112,45
Ду - 65	12841,99
Ду - 80	16549,39
Ду - 100	23749,01
Ду - 125	42498,42
Ду - 150	56250,08
Ду - 150 (редуктор)	65228,28
Ду - 200	81251,01
Ду - 200 (редуктор)	90229,21

ПРОДАЖА



Кран шаровой (КШ) с нержавеющей запорным механизмом и высшим (А) классом герметичности затвора изготовлен по ГОСТ 21345-78, 28343-89, ТУ У 04671406-003-1999.

Сертификат соответствия
UA1.039.0049224-06

Сертификаты Госстандарта России
№ РОСС UA.AЯ45,В04209;

Разрешение Ростехнадзора России
№ РРС 00-17112;

Разрешение Проматомнадзора
республики Беларусь
№ ВУ/112 03.1.1.ТА0516;



ISO
9001:2000



Мы делаем качество доступнее!

ПРИГЛАШАЕМ К ВЗАИМОВЫГОДНОМУ СОТРУДНИЧЕСТВУ