



**ПОБЕДИТЕЛЬ**

Всеукраинского конкурса  
качества "100 лучших  
товаров Украины"  
2009 г.

**ПРЕДЛАГАЕМ:**

**Высококачественную запорную трубопроводную арматуру:  
кран шаровый 10нж цельносварной из нержавеющей стали(12X18Н10Т).**

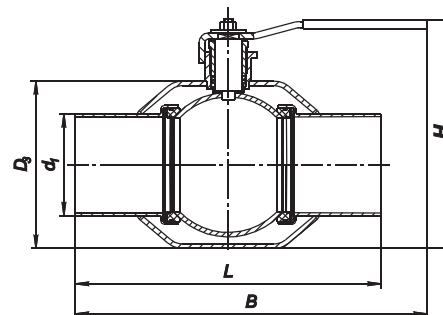
КШ предназначен для установки в качестве запорного устройства полностью перекрывающего поток рабочей среды на трубопроводах, транспортирующих воздух, жидкое топливо, смазочные масла, масла не содержащие аминных присадок, спирты, галогенизированные растворители, концентрированные и слабозабавленные кислоты, растворы щелочей, нефтепродукты и другие агрессивные и слабоагрессивные среды при температуре от -30°C до +180°C

Цена без НДС

ИСП.:ПОД ПРИВАРКУ

**ПРОДАЖА**

DN	PN МПа	цена (руб РФ)
Ду - 15	4,0	2445,58
Ду - 20	4,0	3034,76
Ду - 25	4,0	3424,58
Ду - 32	4,0	4403,58
Ду - 40	4,0	5555,26
Ду - 50	4,0	6348,87
Ду - 65	2,5	10050,26
Ду - 80	2,5	12951,7
Ду - 100	2,5	18586,95
Ду - 125	2,5	33260,47
Ду - 150	2,5	44021,79
Ду - 150 (редуктор)	2,5	52183,79
Ду - 200	2,5	63587,74
Ду - 200 (редуктор)	2,5	71749,74



Кран шаровой (КШ) с нержавеющей запорным механизмом и высшим (А) классом герметичности затвора изготовлен по ГОСТ 21345-78, 28343-89, ТУ У 04671406-003-1999.

Сертификат соответствия  
UA1.039.0049224-06

Сертификаты Госстандарта России  
№ РОСС UA.AЯ45,В04209;

Разрешение Ростехнадзора России  
№ РРС 00-17112;

Разрешение Проматомнадзора  
республики Беларусь  
№ ВУ/112 03.1.1.ТА0516;



ISO  
9001:2000



**ПРИГЛАШАЕМ К ВЗАИМОВЫГОДНОМУ СОТРУДНИЧЕСТВУ**

**Мы делаем качество доступнее!**