

ПРЕДЛАГАЕМ

Высококачественную запорную трубопроводную арматуру **11с67п** (КЗШс41нж) для **ПАРА**.
Сталь **3** температура: -30°C +250°C.

Торговая Марка "МАРШАЛ" ЧАО "Спецавтоматика"

91054, Украина, г. Луганск, ул. Монтажная, 13.
Тел./факс: +380-642-599-777
e-mail: info@marshal.su
www.marshal.su www.armatura-center.com

01.04.2011 г.



ПОБЕДИТЕЛЬ

Всеукраинского конкурса
качества "100 лучших
товаров Украины"
2009 г.

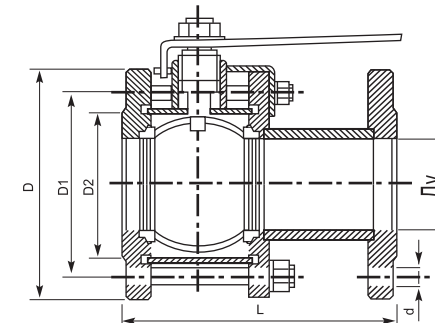
Кран шаровой (КШ) с нержавеющей
запорным механизмом и высшим (А)
классом герметичности затвора
изготовлен по ГОСТ 21345-78,
28343-89, ТУ У 04671406-003-1999.

Сертификат соответствия
UA1.039.0049224-06

Сертификаты Госстандарта России
№ РОСС UA.AЯ45, В04209;

Разрешение Ростехнадзора России
№ РРС 00-17112;

Разрешение Проматомнадзора
республики Беларусь
№ ВУ/112 03.1.1.ТА0516;



Цена без НДС (руб. РФ) РОЗНИЦА						
Диаметр (Ду)	Кран шаровой фланцевый					
	Ру 1,6 МПа		Ру 2,5 МПа		Ру 4,0 МПа	
	с рукояткой	с редуктором	с рукояткой	с редуктором	с рукояткой	с редуктором
Ду - 10	1529,34	--	1758,76	--	1911,69	--
Ду - 15	1698,91	--	1953,77	--	2123,64	--
Ду - 20	2007,07	--	2308,14	--	2508,84	--
Ду - 25	2351,07	--	2703,75	--	2938,85	--
Ду - 32	2771,71	--	3187,48	--	3464,66	--
Ду - 40	3088,02	3396,82	3551,23	3860,03	3860,03	4168,83
Ду - 50	3319,56	3651,52	3817,5	4149,45	4149,45	4481,42
Ду - 65/50	3764,64	4141,1	4329,34	4705,81	4705,8	5174,99
Ду - 65	4193,46	4612,82	4822,49	5241,84	5241,83	5661,18
Ду - 80	4387,46	4826,22	5045,59	5484,34	5484,32	5923,07
Ду - 100/80	5184,76	5703,25	5962,48	6480,98	6480,96	6999,45
Ду - 100	10292,87	11322,16	11836,8	12866,08	12866,09	13895,37
Ду - 125/100	12122,2	13334,43	13940,53	15152,76	15152,76	16365
Ду - 125	16149,34	31532,08	18571,74	33955,3	20186,69	35570,79
Ду - 150/100	13041,77	14345,95	14998,05	16302,22	16302,21	17606,39
Ду - 150	20767,77	36152,09	23882,95	39268,33	--	41345,81
Ду - 200/150	23840,06	39225,42	27416,09	48012,39	--	45187,49
Ду - 200	44424,15	59816,54	51087,78	66482,45	--	114202,23

Мы делаем качество доступнее!

ПРИГЛАШАЕМ К ВЗАИМОВЫГОДНОМУ СОТРУДНИЧЕСТВУ

