

ПРЕДЛАГАЕМ:

Высококачественную запорную трубопроводную арматуру 11с67п 1СФ (укороченный фланцевый) для газа, воды, нефтепродуктов. Сталь 3 температура -30°C +180°C



ПОБЕДИТЕЛЬ

Всеукраинского конкурса качества “100 лучших товаров Украины” 2009 г.

Кран шаровой (КШ) с нержавеющей запорным механизмом и высшим (А) классом герметичности затвора изготовлен по ГОСТ 21345-78, 28343-89, ТУ У 04671406-003-1999.

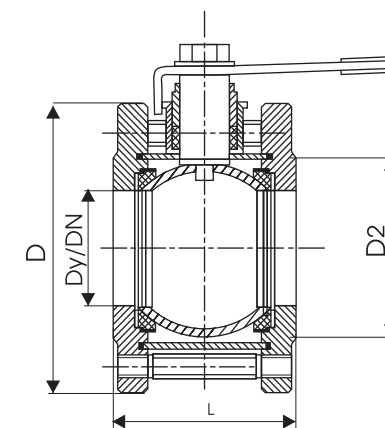
Сертификат соответствия UA1.039.0049224-06

Сертификаты Госстандарта России № РОСС UA.AЯ45,В04209;

Разрешение Ростехнадзора России № РРС 00-17112;

Разрешение Проматомнадзора республики Беларусь № ВУ/112 03.1.1.ТА0516;

| Цена без НДС (руб. РФ) РОЗНИЦА | | | |
|---------------------------------------|------------------------------------|------------|-----------------------|
| Диаметр (Ду) | Кран шаровой укороченный фланцевый | | |
| | Ру 1,6 МПа | Ру 2,5 МПа | Ру 4,0 МПа |
| Ду - 10 | 917,59 | 1055,22 | 1146,98 |
| Ду - 15 | 1019,33 | 1172,24 | 1274,16 |
| Ду - 20 | 1204,23 | 1384,85 | 1505,27 |
| Ду - 25 | 1410,63 | 1622,23 | 1763,29 |
| Ду - 32 | 1663,02 | 1912,47 | 2078,78 |
| Ду - 40 | 1852,81 | 2130,72 | 2316,01 |
| Ду - 50 | 1991,72 | 2290,46 | 2489,63 |
| Ду - 65/50 | 2258,77 | 2597,6 | 2823,47 |
| Ду - 65 | 2516,06 | 2893,46 | 3145,08 |
| Ду - 80 | 2632,48 | 3027,33 | 3290,6 |
| Ду - 100/80 | 3110,83 | 3577,45 | 3888,54 |
| Ду - 100 | 6175,72 | 7102,08 | 7719,66 |
| Ду - 125/100 | 7273,31 | 8364,3 | 9091,62 |
| Ду - 125 | 9689,6 | 11143,02 | 12111,99 |
| Ду - 150/100 | 7825,04 | 8998,79 | 9781,31 |
| Ду - 150 | 13845,16 | 15924,89 | с редуктором 25468,47 |
| Ду - 200/150 | 15893,36 | 18277,36 | с редуктором 28028,7 |
| Ду - 200 | 29616,09 | 34058,51 | — — |



ПРИГЛАШАЕМ К ВЗАИМОВЫГОДНОМУ СОТРУДНИЧЕСТВУ

Мы делаем качество доступнее!