



НАДЕЖНОЕ УПРАВЛЕНИЕ ВАШЕЙ ЭНЕРГИЕЙ

Торговая Марка "МАРШАЛ" ЧАО "Спецавтоматика"

91054, Украина, г. Луганск, ул. Монтажная, 13.  
Тел./факс: +380-642-599-777  
e-mail: info@marshal.su  
www.marshal.su www.armatura-center.com

01.04.2011 г.



**ПОБЕДИТЕЛЬ**

Всеукраинского конкурса  
качества "100 лучших  
товаров Украины"  
2009 г.

**ПРЕДЛАГАЕМ:**

Высококачественную запорную трубопроводную арматуру:  
кран шаровый цельносварной муфтовый (резьбовой) **11с67п ЦР Ру 4,0 МПа**

для газа, воды, нефтепродуктов, пара.

Сталь **20** температура: -30°C +180°C **РОЗНИЦА**

Цена без НДС (**руб РФ.**)

Кран шаровой (КШ) с нержавеющей  
запорным механизмом и высшим (А)  
классом герметичности затвора  
изготовлен по ГОСТ 21345-78,  
28343-89, ТУ У 04671406-003-1999.

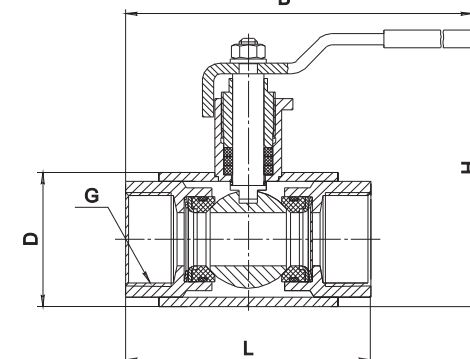
Сертификат соответствия  
UA1.039.0049224-06

Сертификаты Госстандарта России  
№ РОСС UA.AЯ45,В04209;

Разрешение Ростехнадзора России  
№ РРС 00-17112;

Разрешение Проматомнадзора  
республики Беларусь  
№ ВУ/112 03.1.1.ТА0516;  
В

DN	Резьба G	цена
Ду - 10	3/8"	1181,41
Ду - 15	1/2"	1243,59
Ду - 20/15	3/4"	1567,61
Ду - 25/20	1"	1830,39
Ду - 32/25	1 1/4"	2166,93
Ду - 40/32	1 1/2"	2425,91
Ду - 50/40	2"	2614,28



**Мы делаем качество доступнее!**

ПРИГЛАШАЕМ К ВЗАИМОВЫГОДНОМУ СОТРУДНИЧЕСТВУ



ISO  
9001:2008

СЕОС  
INTERNATIONAL



6D-0980