



**ПОБЕДИТЕЛЬ**

Всеукраинского конкурса качества "100 лучших товаров Украины" 2009 г.

**ПРЕДЛАГАЕМ:**

Высококачественную запорную трубопроводную арматуру  
11с67п толщина стенки корпуса (tm) по ГОСТу 28343-89  
цельносварной фланцевый (полнопроходной) для газа, воды, нефтепродуктов.  
Сталь 20 температура: -30°C +180°C

**РОЗНИЦА**

Цена без НДС (руб. РФ)

Кран шаровой (КШ) с нержавеющей запорным механизмом и высшим (А) классом герметичности затвора изготовлен по ГОСТ 21345-78, 28343-89, ТУ У 04671406-003-1999.

Сертификат соответствия UA1.039.0049224-06

Сертификаты Госстандарта России № РОСС UA.AЯ45,В04209;

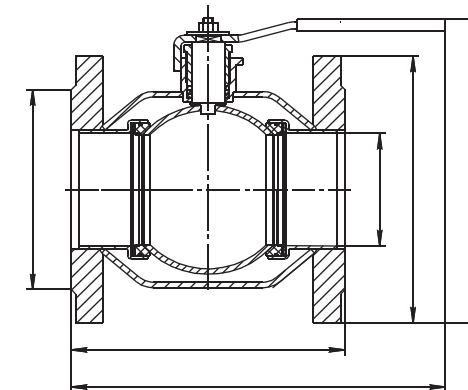
Разрешение Ростехнадзора России № РРС 00-17112;

Разрешение Проматомнадзора республики Беларусь № ВУ/112 03.1.1.ТА0516;

Ру 1,6 МПа	
Ду - 15	1132,6
Ду - 20	1338,03
Ду - 25	1567,37
Ду - 32	1847,8
Ду - 40	2058,68
Ду - 50	2213,02
Ду - 65	2795,64
Ду - 80	2924,97
Ду - 100	6861,91
Ду - 125	10766,23
Ду - 150	13847,74
Ду - 150(редуктор)	24103,94
Ду - 200	29616,09
Ду - 200(редуктор)	39877,67

Ру 2,5 МПа	
Ду - 15	1302,48
Ду - 20	1538,74
Ду - 25	1802,47
Ду - 32	2124,98
Ду - 40	2367,48
Ду - 50	2544,97
Ду - 65	3214,97
Ду - 80	3363,71
Ду - 100	7891,2
Ду - 125	12381,15
Ду - 150	15924,89
Ду - 150(редуктор)	26181,79
Ду - 200	34058,51
Ду - 200(редуктор)	44321,62

Ру 4,0 МПа	
Ду - 15	1415,76
Ду - 20	1672,55
Ду - 25	1959,22
Ду - 32	2309,77
Ду - 40	2573,35
Ду - 50	2766,28



6D-0980

**Мы делаем качество доступнее!**

ПРИГЛАШАЕМ К ВЗАИМОВЫГОДНОМУ СОТРУДНИЧЕСТВУ