



ПОБЕДИТЕЛЬ

Всеукраинского конкурса
качества "100 лучших
товаров Украины"
2009 г.

ПРЕДЛАГАЕМ:

Высококачественную запорную трубопроводную арматуру:

РОЗНИЦА

Кран шаровой запорный стальной
11с67п толщина стенки корпуса (tm) по ГОСТу 28343-89
(цельносварной под приварку полнопроходной)

для газа, воды, нефтепродуктов.
Сталь 20 температура: -30°C +180°C

Цена без НДС (руб. РФ)

DN	PN МПа	РОЗНИЦА
Ду - 15	4,0	803,26
Ду - 20	4,0	1204,23
Ду - 25	4,0	1410,63
Ду - 32	4,0	1663,02
Ду - 40	4,0	1852,81
Ду - 50	4,0	1991,72
Ду - 65	2,5	2516,06
Ду - 80	2,5	2632,48
Ду - 100	2,5	6175,72
Ду - 125	2,5	9689,65
Ду - 150	2,5	13845,16
Ду - 150 (редуктор)	2,5	24101,36
Ду - 200	2,5	29616,09
Ду - 200 (редуктор)	2,5	39877,67

Кран шаровой запорный стальной 11с67п2Ц
(цельносварной под приварку стандартнопроходной),
под приварку для газа, воды, нефтепродуктов, пара.

Сталь 20 температура: -30°C +180°C

Цена без НДС (руб. РФ)

DN	PN МПа	РОЗНИЦА
Ду - 15	4	803,26
Ду - 20/15	4	868,47
Ду - 25/20	4	901,1
Ду - 32/25	4	922,83
Ду - 40/32	4	1194,57
Ду - 50/40	4	1303,26
Ду - 65/50	2.5	1781,52
Ду - 80/65	2.5	2227,15
Ду - 100/80	2.5	2607,59
Ду - 125/100	2.5	5542,36
Ду - 150/125	2.5	6411,92
Ду - 200/150	2.5	13042,32

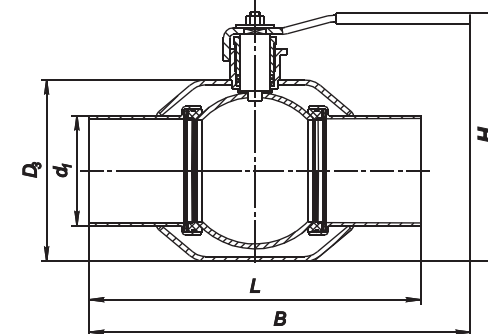
Кран шаровой (КШ) с нержавеющей
запорным механизмом и высшим (А)
классом герметичности затвора
изготовлен по ГОСТ 21345-78,
28343-89, ТУ У 04671406-003-1999.

Сертификат соответствия
UA1.039.0049224-06

Сертификаты Госстандарта России
№ РОСС UA.AЯ45,В04209;

Разрешение Ростехнадзора России
№ РРС 00-17112;

Разрешение Проматомнадзора
республики Беларусь
№ ВУ/112 03.1.1.ТА0516;



ISO
9001:2000

СЕОС
INTERNATIONAL



6D-0980

Мы делаем качество доступнее!

ПРИГЛАШАЕМ К ВЗАИМОВЫГОДНОМУ СОТРУДНИЧЕСТВУ