

ПРЕДЛАГАЕМ:

Высококачественную трубопроводную арматуру

ФС46ч3фт

Фильтр сетчатый чугунный
литой фланцевый

Давление 1,6 МПа

Чугун - температура: -15°C +300°C

Цена без НДС (руб. РФ)

Диаметр (Ду), мм	цена
15	816,56
20	927,92
25	1039,27
32	1150,62
40	1401,88
50	1991,29
65	3001,28
80	3732,37
100	5168,88
150	9995,40
200	17862,50

РОЗНИЦА

ФС46с3фт

Фильтр сетчатый стальной
литой фланцевый

Давление 1,6 МПа

Сталь 20 температура: -30°C +180°C

Цена без НДС (руб. РФ)

Диаметр (Ду), мм	цена
15	1633,13
20	1855,83
25	2078,54
32	2301,24
40	2803,77
50	3982,56
65	6002,57
80	7464,73
100	10337,76
150	19990,82
200	35725,01



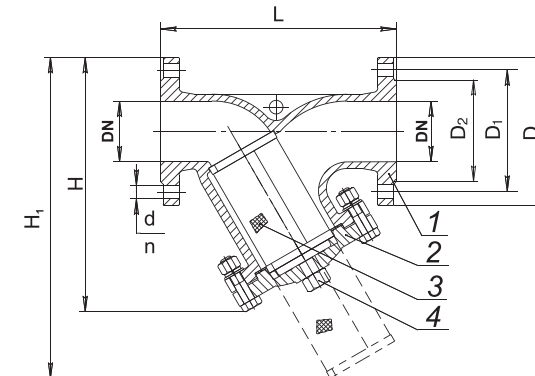
ПОБЕДИТЕЛЬ

Всеукраинского конкурса качества "100 лучших товаров Украины" 2009 г.

Фильтр сетчатый стальной литой фланцевый **ФС46с3фт**, изготовлен по ТУ У 29.1-04671406-004:2008.

Фильтр сетчатый чугунный литой фланцевый **ФС46ч3фт**, изготовлен по ТУ У 29.1-04671406-004:2008.

Фильтр сетчатый предназначен для защиты трубопроводных систем транспортирующих нефтепродукты, воду (горячую и холодную), и прочие среды, кроме токсичных и кислорода, от попадания инородных частиц.



Фильтр состоит из корпуса (1); крышки (2); фильтроэлемента (3), в виде цилиндра из мелкоячеистой сетки, согласно рисунку. По заказу потребителя крышка может изготавливаться со сливной пробкой (4). Материал корпуса и крышки — сталь 20; фильтроэлемента — сталь (нж); прокладок — фторопласт (фт) или др., согласно ТУ У 29.1-04671406-004:2008

Фильтр устанавливается перед защищаемым элементом, улавливает и собирает все твердые частицы, размеры которых превышают размеры ячеек фильтрующего элемента (от 0,4 до 2,00 мм — по требованию заказчика).

Рекомендуемое место установки фильтра — горизонтальные трубопроводы, крышкой вниз. Присоединение к трубопроводу — фланцевое. Стрелка на корпусе должна совпадать с направлением движения среды.

Мы делаем качество доступнее!

ПРИГЛАШАЕМ К ВЗАИМОВЫГОДНОМУ СОТРУДНИЧЕСТВУ

